



INSTRUCTIONS D'ASSEMBLAGE
ASSEMBLY INSTRUCTIONS

MONARCH
SPECIALTIES INC.

I 3503

TABLE D'APPOINT -
22"H / BLANC / ARGENT / VERRE TREMPE

ACCENT TABLE -
22"H / WHITE/ SILVER METAL/ TEMPERED GLASS

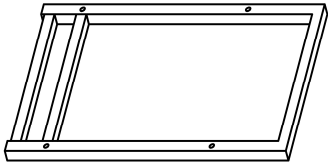
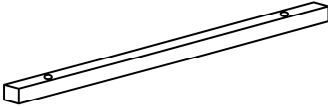
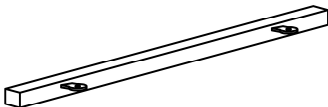
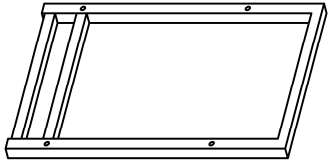
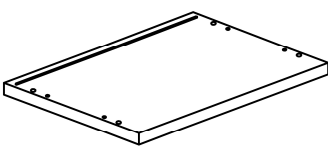


POUR DE L'ASSISTANCE OU POUR COMMANDER
DES PIÈCES CONTACTEZ NOTRE DÉPARTEMENT
DE SERVICE À LA CLIENTÈLE.

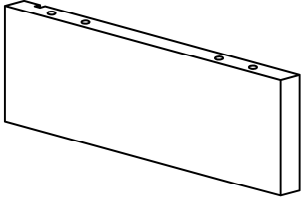
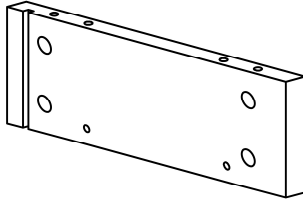
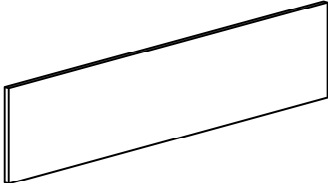
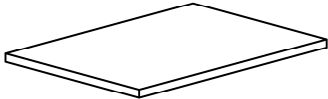
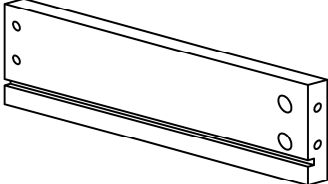
FOR ASSISTANCE OR TO ORDER PARTS
CONTACT OUR CUSTOMER SERVICE DEPARTMENT

WWW.MONARCHSERVICE.COM

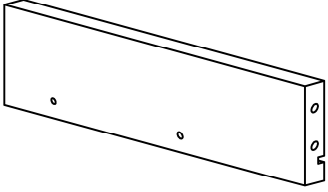
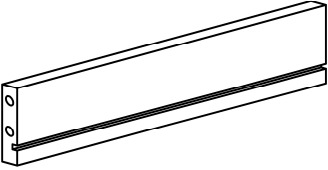

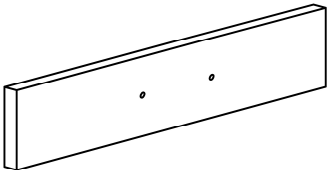

LISTE DES PIÈCES
PARTS LIST

PIÈCE / PART #	IMAGE	DESCRIPTION	QTY / QTÉ
1		<p>FRONT FACING LEFT LEG PATTE AVANT GAUCHE</p>	1
2		<p>CROSSBAR BARRE TRANSVERSALE</p>	2
3		<p>CROSSBAR BARRE TRANSVERSALE</p>	2
4		<p>FRONT FACING RIGHT LEG PATTE AVANT DROITE</p>	1
5		<p>BOTTOM PANEL PANNEAU DU BAS</p>	1

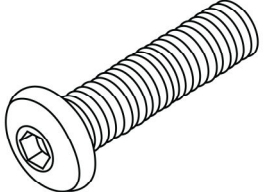
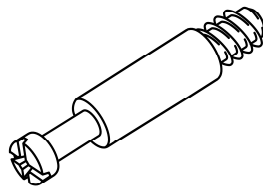
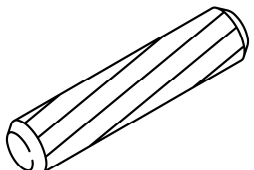
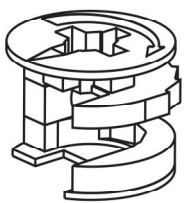
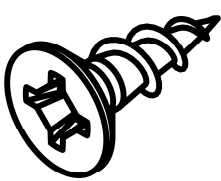
LISTE DES PIÈCES
PARTS LIST

PIÈCE / PART #	IMAGE	DESCRIPTION	QTY / QTÉ
6		FRONT FACING LEFT SIDE PANEL PANNEAU DE CÔTÉ GAUCHE	1
7		FRONT FACING RIGHT SIDE PANEL PANNEAU DE CÔTÉ AVANT DROIT	1
8		BACK PANEL PANNEAU ARRIÈRE	1
9		TOP PANEL PANNEAU DE SURFACE	1
10		DRAWER SIDE PANEL PANNEAU DE CÔTÉ TIROIR	1

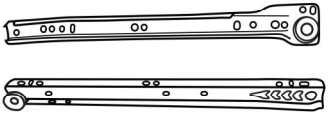
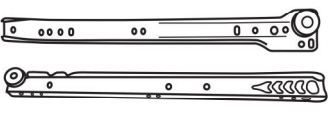
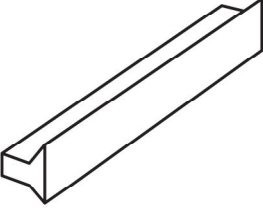
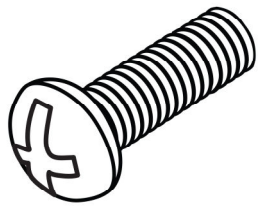
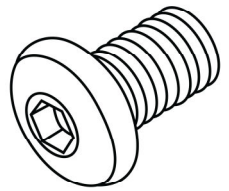
LISTE DES PIÈCES
PARTS LIST

PIÈCE / PART #	IMAGE	DESCRIPTION	QTY / QTÉ
11		DRAWER SIDE PANEL PANNEAU DE CÔTÉ TIROIR	1
12		DRAWER BACK PANEL PANNEAU ARRIÈRE TIROIR	1
13		DRAWER BOTTOM PANEL PANNEAU DU BAS TIROIR	1
14		DRAWER FRONT PANEL PANNEAU AVANT TIROIR	1
15		GLASS PANEL PANNEAU EN VERRE	1

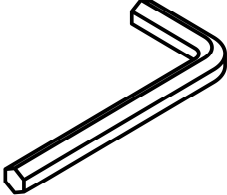

LISTE DES PIÈCES DE MONTAGE
HARDWARE LIST

PIÈCE / PART #	IMAGE	DESCRIPTION	QTY / QTÉ
A		ASSEMBLING BOLT - 1 1/8" BOULON D'ASSEMBLAGE - 1 1/8"	8
B		CAM LOCK SCREW VIS CAM LOCK	16
C		WOOD DOWEL GOUJON DE BOIS	8
D		CAM LOCK CONNECTOR ÉCROU CAM LOCK	16
E		ASSEMBLING SCREW - 1/2" VIS D'ASSEMBLAGE - 1/2"	8

LISTE DES PIÈCES DE MONTAGE
HARDWARE LIST

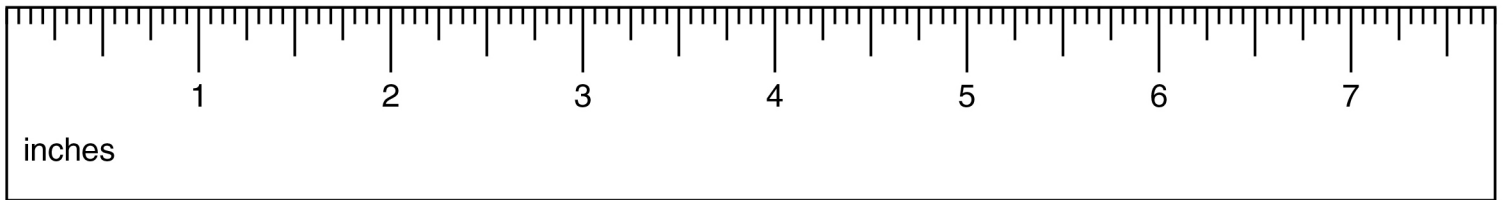
PIÈCE / PART #	IMAGE	DESCRIPTION	QTY / QTÉ
F		<p align="center">METAL DRAWER SLIDE COULISSE DE MÉTAL</p>	1
G		<p align="center">METAL DRAWER SLIDE COULISSE DE MÉTAL</p>	1
H		<p align="center">HANDLE POIGNÉE</p>	1
I		<p align="center">ASSEMBLING BOLT - 3/4" BOULON D'ASSEMBLAGE - 3/4"</p>	2
J		<p align="center">ASSEMBLING BOLT - 1" BOULON D'ASSEMBLAGE - 1"</p>	4

LISTE DES PIÈCES DE MONTAGE
HARDWARE LIST

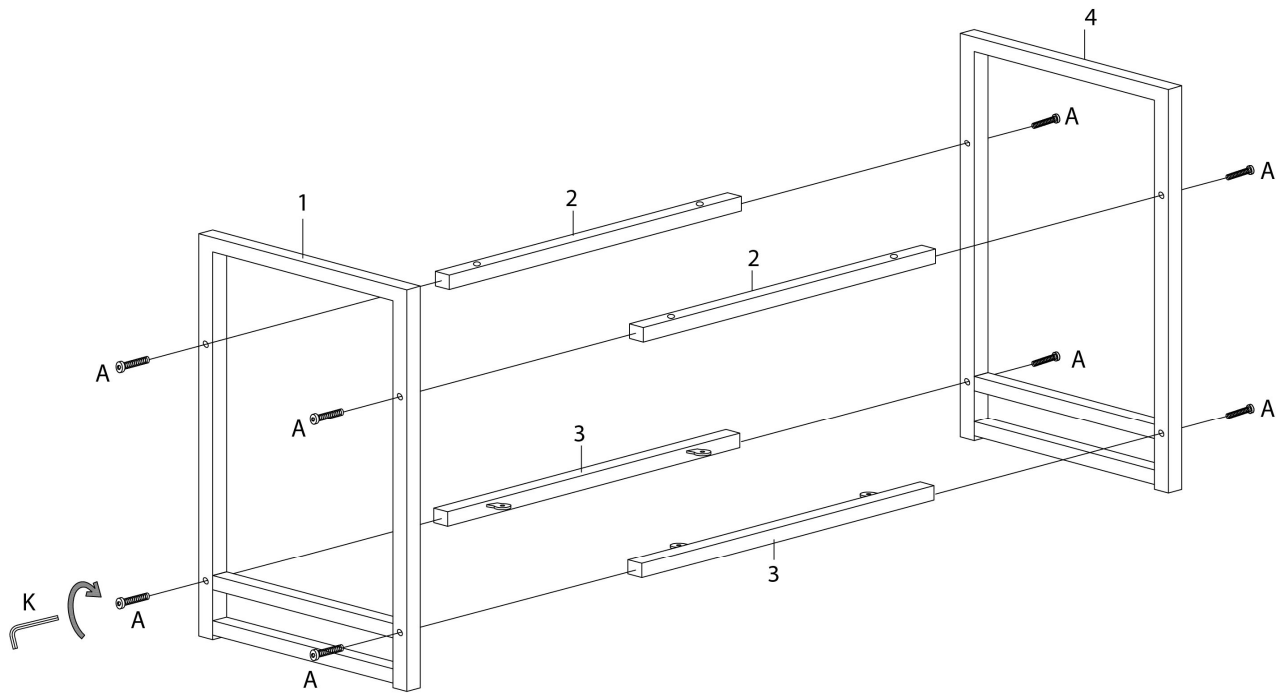
PIÈCE / PART #	IMAGE	DESCRIPTION	QTY / QTÉ
K		HEX KEY CLÉ HEXAGONALE	1
L		SUCTION CUP VENTOUSE	4



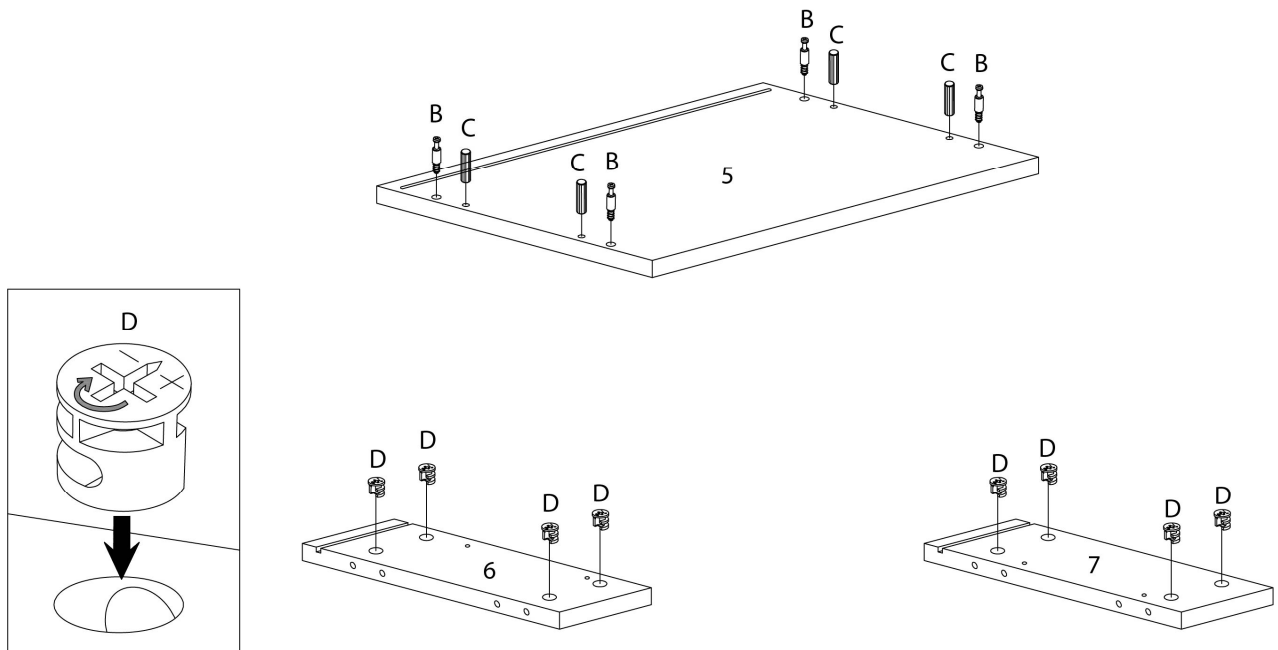
OUTIL DE VÉRIFICATION DE DIMENSIONS DES PIÈCES
HARDWARE DIMENSIONS VERIFICATION TOOL



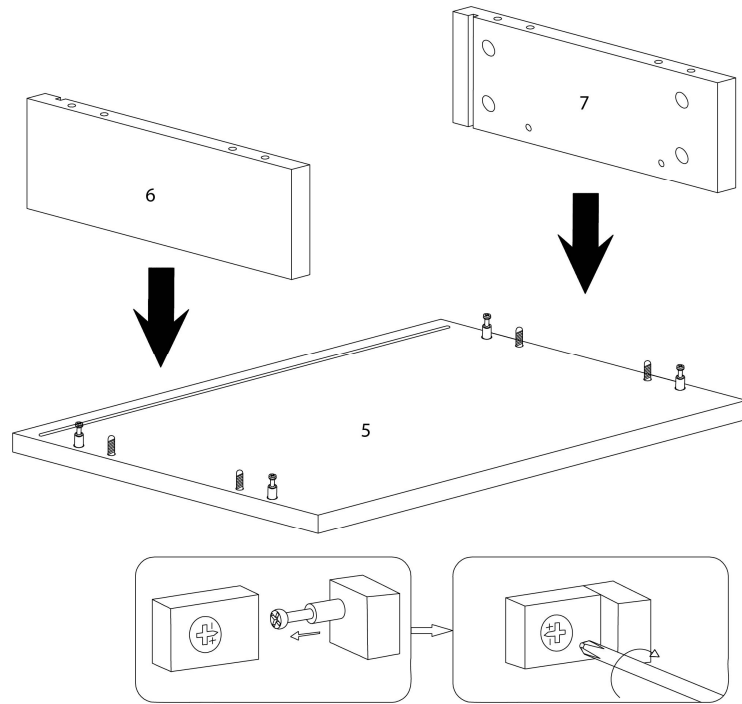
ÉTAPE / STEP 1



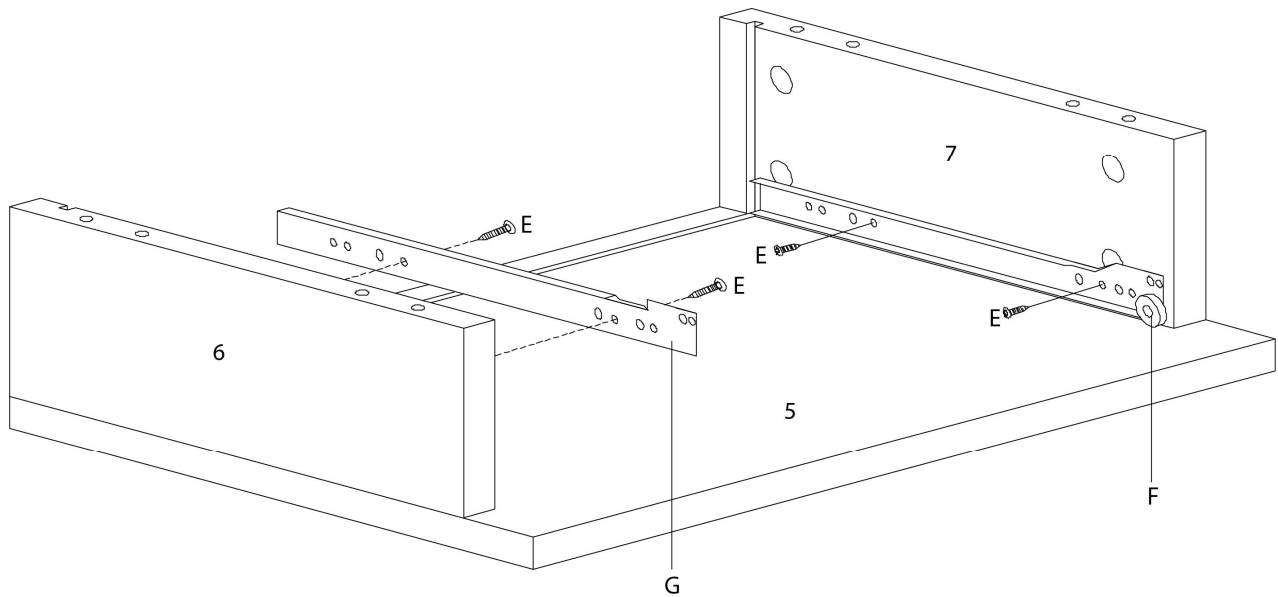
ÉTAPE / STEP 2



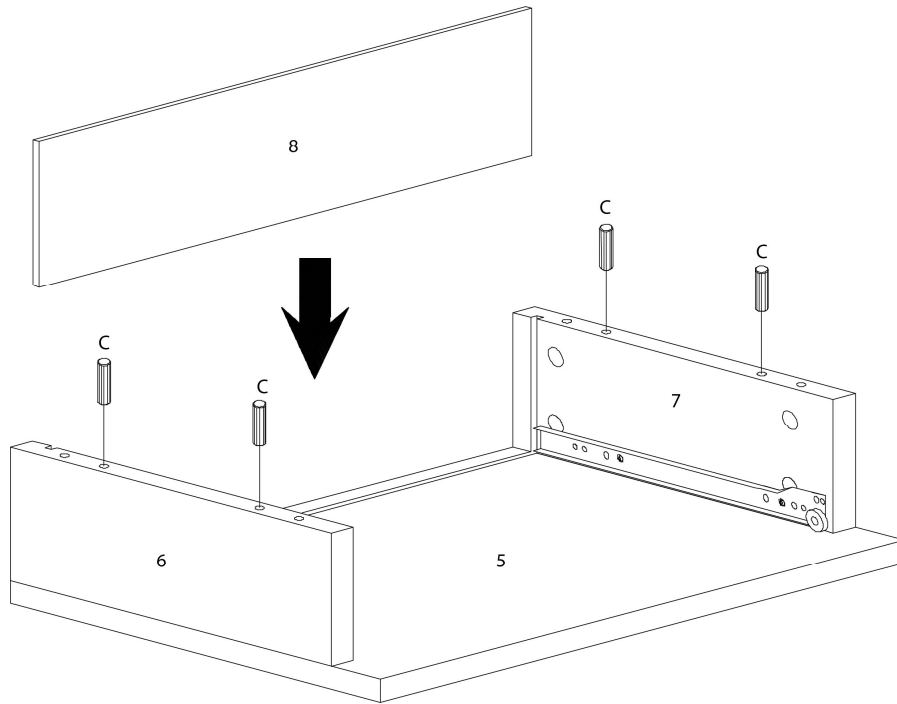
ÉTAPE / STEP 3



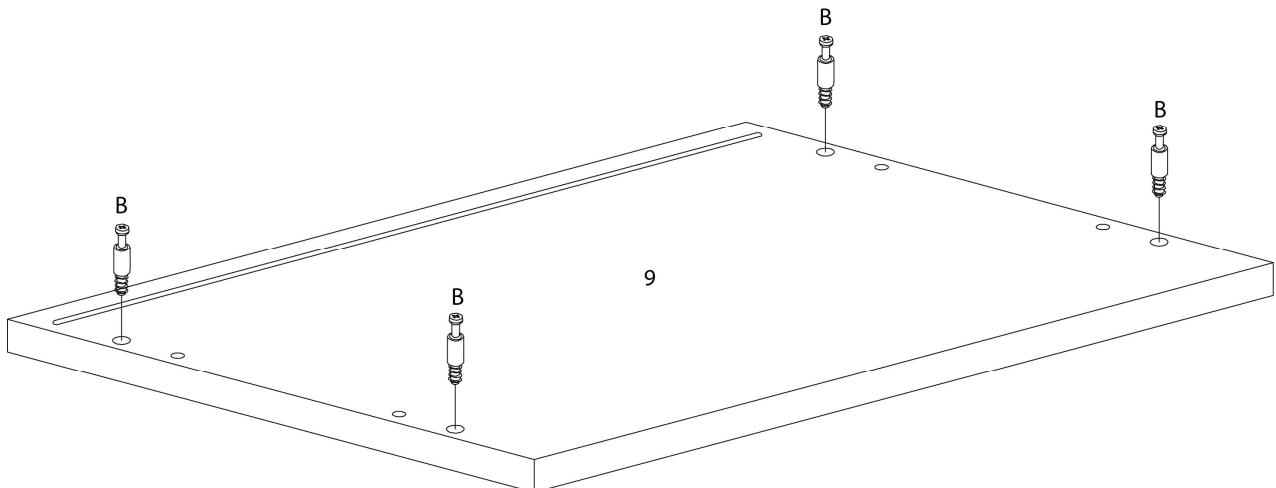
ÉTAPE / STEP 4



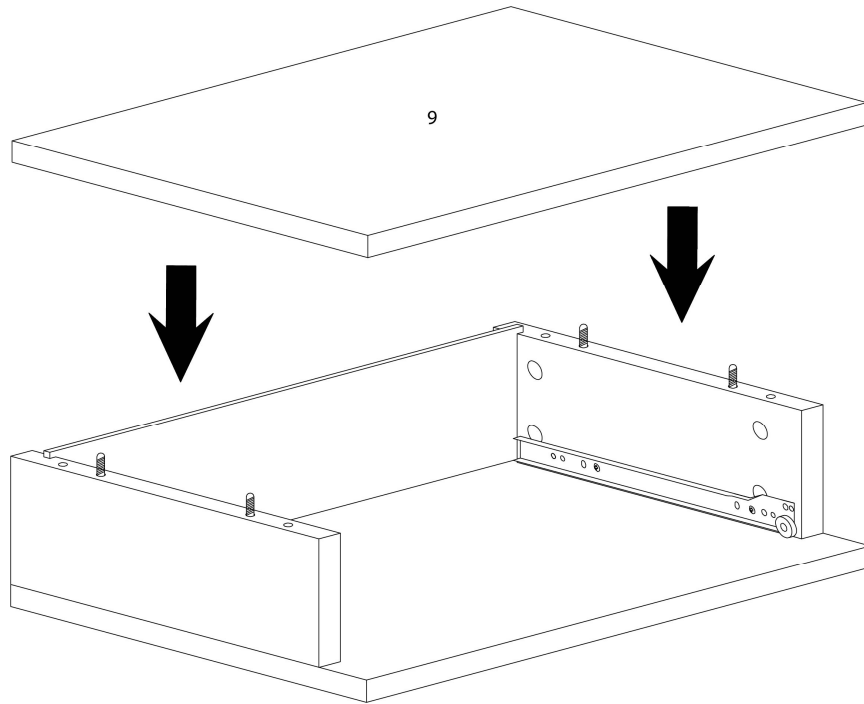
ÉTAPE / STEP 5



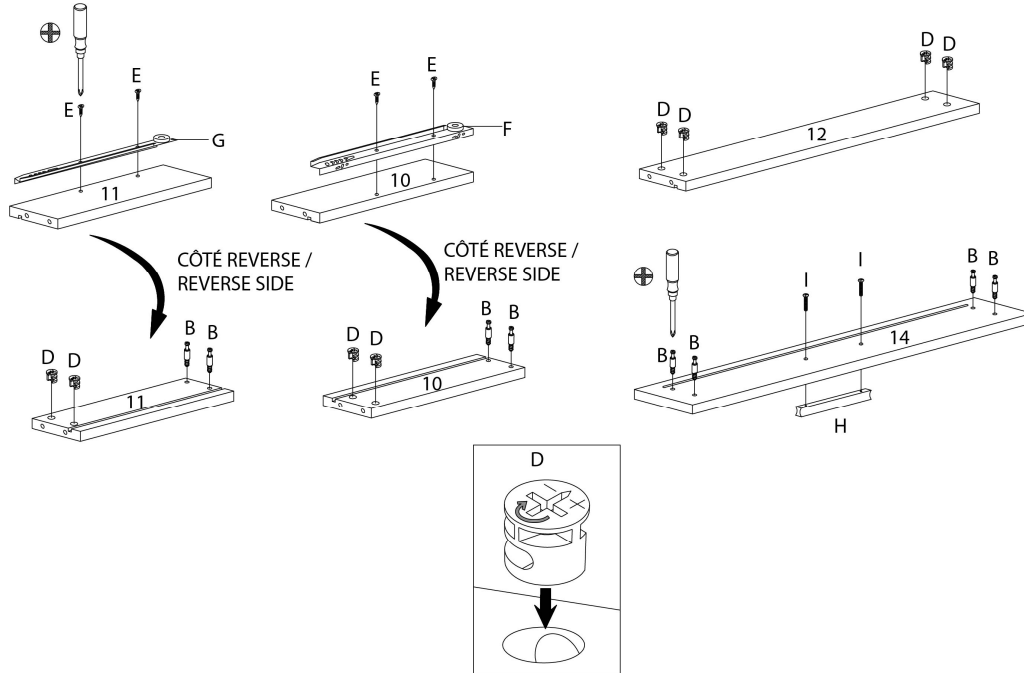
ÉTAPE / STEP 6



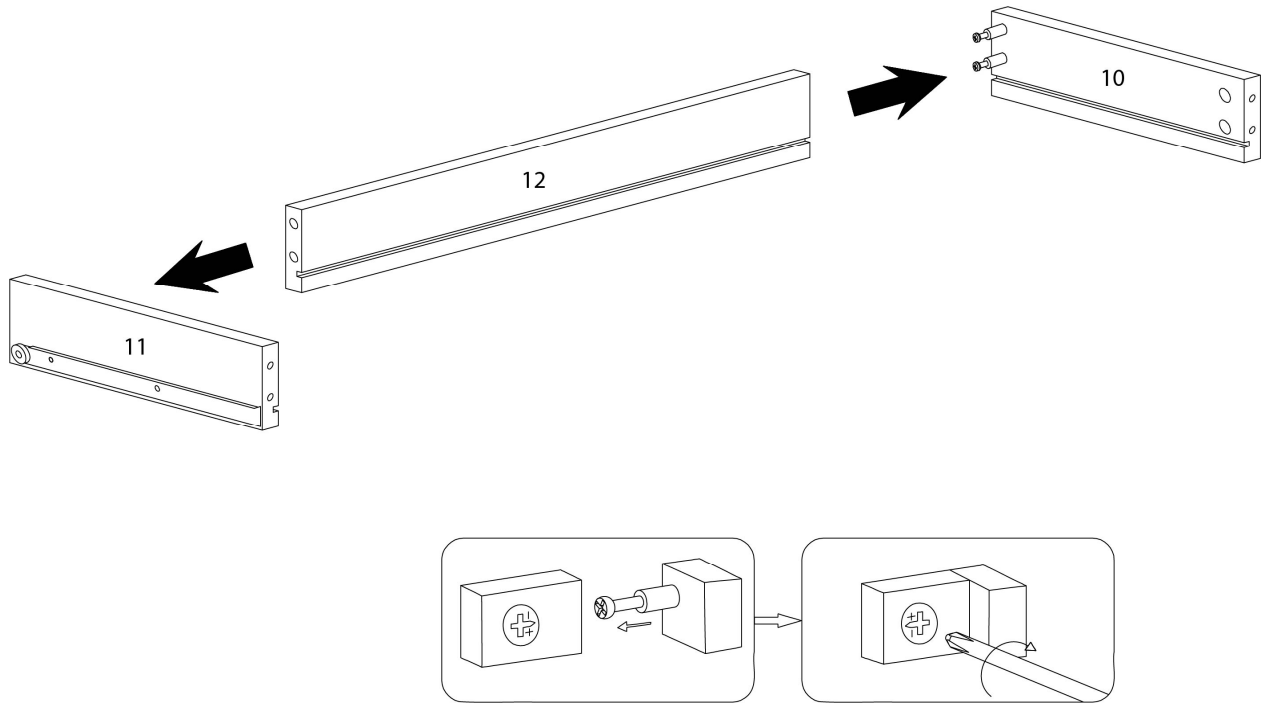
ÉTAPE / STEP 7



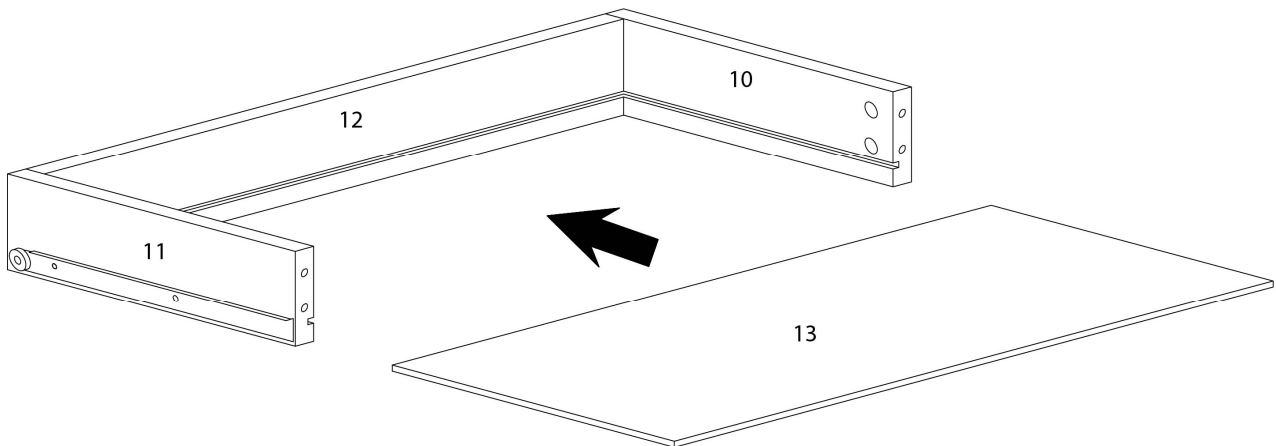
ÉTAPE / STEP 8



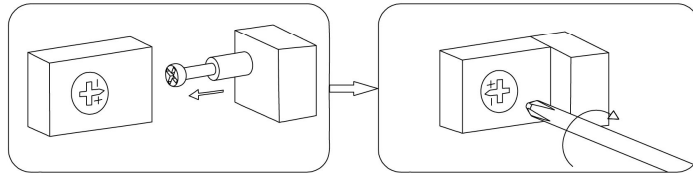
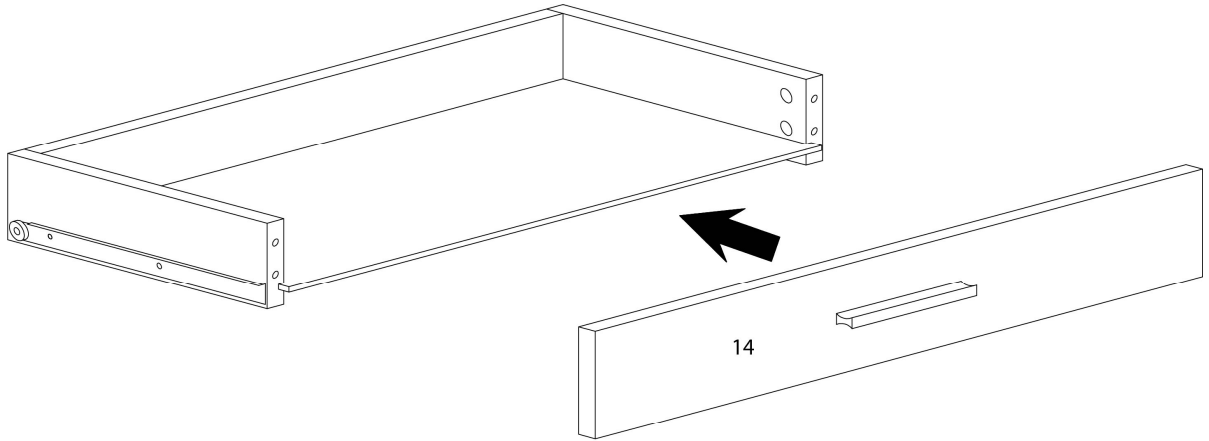
ÉTAPE / STEP 9



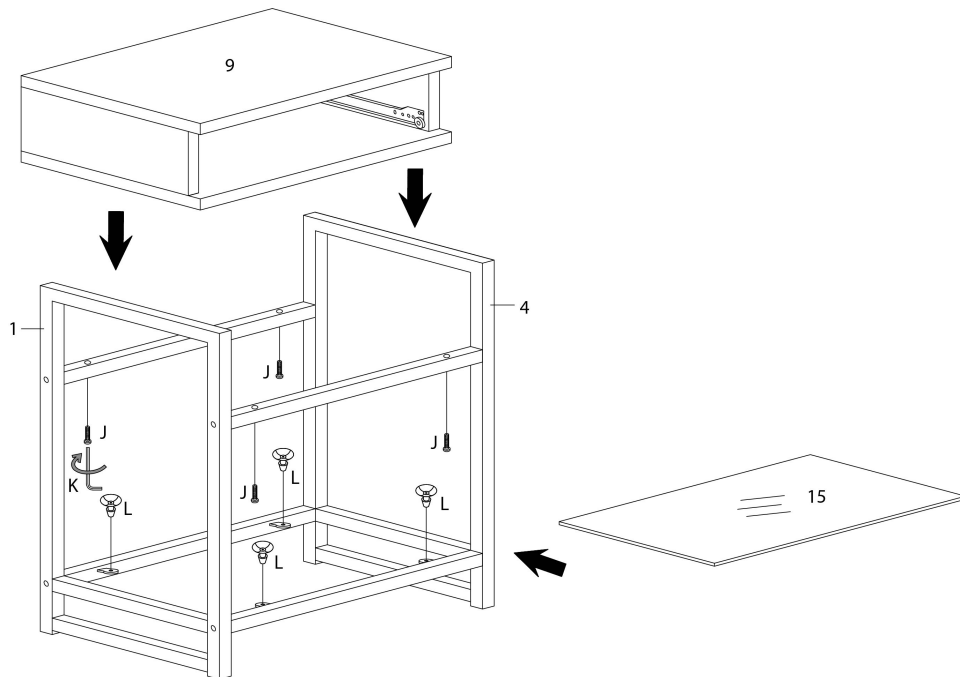
ÉTAPE / STEP 10



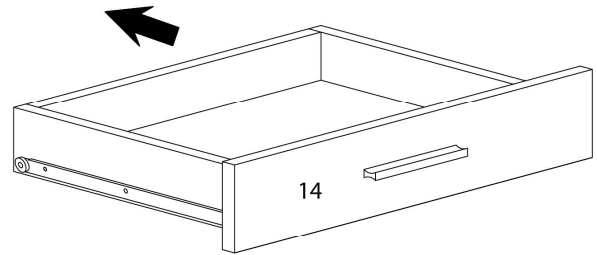
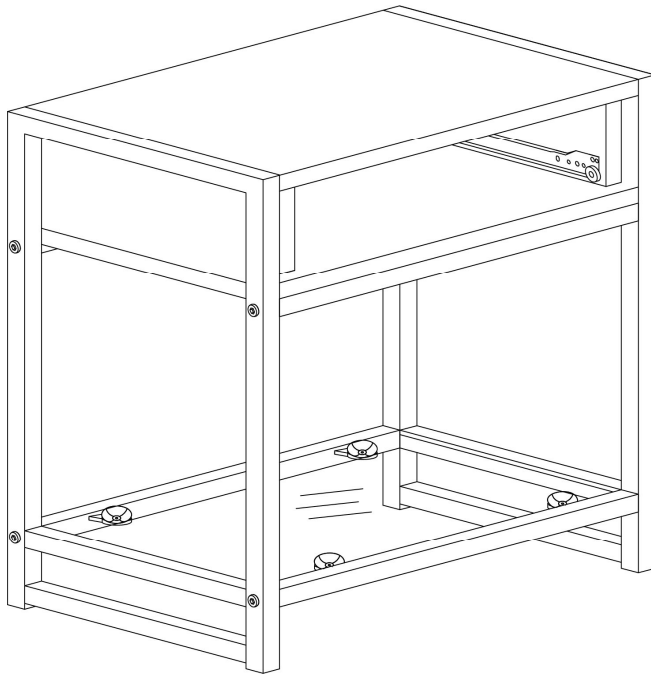
ÉTAPE / STEP 11



ÉTAPE / STEP 12



ÉTAPE / STEP 13



ÉTAPE / STEP 14

